

Rodzaje czujników oraz ich krótki opis znajdują się poniżej:



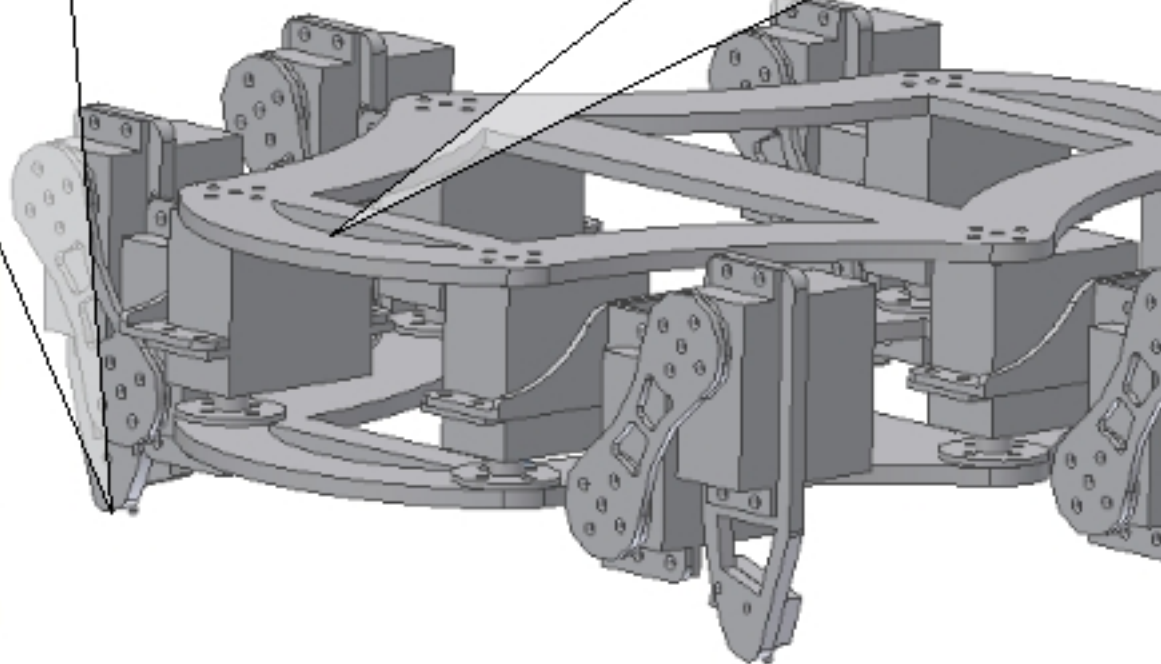


Styczniki

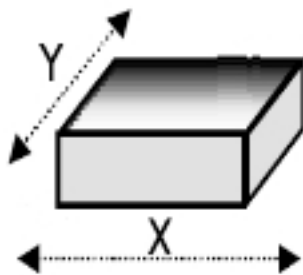
- Wyprowadzenia: oczkowe do lutowania
- Stopień ochrony: IP67
- Zakres temperatury: od -40°C do $+85^{\circ}\text{C}$
- Skok całkowity min: 2,2 mm
- Trwałość mechaniczna: 2×10^5 cykli
- Wymiary gabarytowe: 20 x 6,4 x 11 mm



- Interfejs
- szyfrow
- System
- 5 poziom
- Cyfrowa
- Autom
- bieli
- Rozdzie
- Prędkos

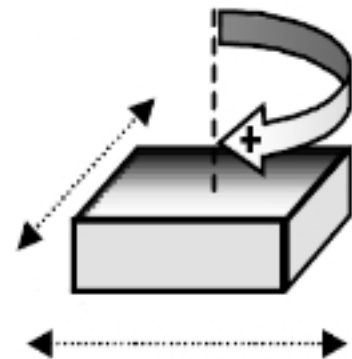


Akcelerometr ADXL322



- Wymiary 4x4mm
- Zakres $\pm 2g$
- Wyjście analogowe
- Niski pobór prądu
- Lekki
- Mała zawartość szumów

RATE AXIS



Żyrosko

- W
- Za
- W
- W
- ter
- lek

